

6. Nazewnictwo łacińskie i greckie w recepturze

a. Zasady nazewnictwa środków leczniczych

Nazwy łacińskie związków chemicznych tworzy się od nazw pierwiastków lub grup pierwiastków (rodników) wchodzących w skład związku. Znając nazwy polskie, można utworzyć ich odpowiedniki łacińskie.

Tabela 1. Powstawanie osadów w roztworach (wg Pottera)

Roztwory	Roztwory					białek
	alkaloidów	soli metali	soli ołowiu i srebra	soli wapniowych	soli magnezowych	
Roztwory zasad	+	+	+	+	+	-
Roztwory garbników	+	+	+	+	+	+
Dwutlenek węgla i roztwory węglanów	+	+	+	+	+	-
Kwas siarkowy i roztwory siarczanów	-	-	+	+	-	-
Kwas fosforowy i roztwory fosforanów	+	+	+	+	+	-
Roztwory kwasu borowego i boranów	+	+	+	-	-	-
Chlorowodór i roztwory chlorków	-	-	+	-	-	-
Bromowodór i roztwory bromków	-	-	+	-	-	-
Jodowodór i roztwory jodków	+	+	+	-	-	-
Roztwory siarczynów	-	+	+	-	-	-
Roztwory związku arsenu	-	-	+	-	-	-
Roztwory białka	-	+	+	-	-	-

Kwasy z polską końcówką *-o w y* otrzymują w łacińskim brzmieniu końcówkę *-icum*. Jeżeli jakiś metal tworzy kilka kwasów, to mniej utleniony oznacza się w języku polskim końcówką *-a w y*, której odpowiada łaciński przyrostek *-osum*. Polskie przedrostki *n a d-* i *p o d-* oznaczają się przedrostkami pochodzenia greckiego *hyper-* lub *per-* oraz *hypo-*. Przedrostki *o r t o-*, *m e t a-*, *p a r'a-*, określają bliżej budowę cząsteczki; np.:

kwas fosforowy — *Acidum phosphoricum*
 kwas borowy — *Acidum boricum*
 kwas bromowodorowy — *Acidum hydrobromicum*
 kwas azotowy — *Acidum nitricum*
 kwas azotawy — *Acidum nitrosum*
 kwas siarkawy — *Acidum sulfurosum*
 kwas nadchlorowy — *Acidum hyperchloricum*
 kwas podchlorawy — *Acidum hypochlorosum*

Nazwy soli, wodorotlenków oraz innych związków chemicznych — tworzy się odmiennie niż w języku polskim, na pierwszym bowiem miejscu pisze się nazwę metalu, drugim zaś wyrazem jest nazwa anionu w formie przymiotnikowej. Wartościowość związku chemicznego oraz stopień utlenienia określa się stosując ustalone przyrostki i przedrostki. Polskie nazwy niemetalu kończące się na *-e k* tłumaczy się po łacinie *-atum*, polskie nazwy reszt kwasowych niemetalu kończących się przyrostkiem *-a n* odpowiadające solom kwasów o końcówkach *-o w y*, oddaje się przez łacińskie *-icum*, polskie końcówki *-y n* przez łacińskie *-osum*, a przedrostki *n a d-* i *p o d-* przez *hyper-* (*per-*) i *hypo-*.

Jeżeli znane są podwójne tlenki jakiegoś pierwiastka, to pochodne mniej utlenione oznacza się przymiotnikiem *oxydulatum*, a więcej utlenione przez dodanie *oxydatum*. W zależności od stopnia utlenienia dołącza się przedrostki *di-* (dwu-), *tri-* (trój-), *penta-* (pięcio-) itd; np.:

chlorek potasowy — *Kalium chloratum*
 chloran potasowy — *Kalium chloricum*
 siarczek barowy — *Barium sulfuratum*
 siarczan barowy — *Barium sulfuricum*

azotan sodowy	—	<i>Natrium nitricum</i>
azotyn sodowy	—	<i>Natrium nitrosum</i>
nadmanganian potasowy	—	<i>Kalium hypermanganicum</i> lub <i>Kalium permanganicum</i>
nadtlenek wodoru	—	<i>Hydrogenium hyperoxydatum</i> lub <i>Hydrogenium peroxydatum</i>
podchloryn wapniowy	—	<i>Calcium hypochlorosum</i>
podtlenek azotu	—	<i>Nitrogenium oxydulatum</i>
tlenek azotu	—	<i>Nitrogenium oxydatum</i>
tlenek magnezu	—	<i>Magnesium oxydatum</i>
trójtlenek arsenowy	—	<i>Arsenum trioxydatum</i>

Łacińskie nazwy związków organicznych tworzy się przez zamianę końcówki polskiej na łacińską *-um*, przy czym kwasy organiczne otrzymują przyrostek *-icum*, węglowodory łańcuchowe nasycone przyrostek *-anum*, alkohole zaś *-olum*; np.:

etanol	—	<i>Aethanolum</i>
fenol	—	<i>Phenolum</i>
glicerol	—	<i>Glycerolum</i>
kwask mrówkowy	—	<i>Acidum formicum</i>
kwask mlekowy	—	<i>Acidum lacticum</i>
metan	—	<i>Methanum</i>
metanol	—	<i>Methanolum</i>
pentan	—	<i>Pentanum</i>

Nazwy wszystkich surowców farmaceutycznych, przetworów galenowych i leków gotowych — rozpoczyna się dużą literą. Tak samo pisze się nazwę rodzajową roślin leczniczych, natomiast drugi wyraz (nazwę gatunkową) pisze się małą literą*; np.:

chlorek sodowy	—	<i>Natrium chloratum</i>	<i>chloratum</i>
kwask siarkowy	—	<i>Acidum sulfuricum</i>	<i>sulfuricum</i>
sztuczna sól karlsbadzka	—	<i>Sal Carolinum artificiale</i>	<i>artificiale</i>
liść pokrzyki	—	<i>Folium Belladonnae</i>	<i>Belladonnae</i>
sok malinowy	—	<i>Sirupus Rubi idaei</i>	<i>Rubi idaei</i>
świeży owoc maliny	—	<i>Fructus Rubi idaei recens</i>	<i>recens</i>
liść mącznicy	—	<i>Folium Uvae ursi</i>	<i>Uvae ursi</i>
kłącze paproci samczej	—	<i>Rhizoma Filicis maris</i>	<i>Filicis maris</i>

b. Drugi przypadek (*genetivus*) terminów łacińskich częściej używanych w recepturze

<i>Nominativus:</i>	<i>Genetivus:</i>	<i>Nominativus:</i>	<i>Genetivus:</i>
<i>Acetum</i>	<i>Aceti</i>	<i>Aloë</i>	<i>Aloes</i>
<i>Acidum</i>	<i>Acidi</i>	<i>Ammonium</i>	<i>Ammonii</i>
<i>Adeps</i>	<i>Adipis</i>	<i>Anthodium</i>	<i>Anthodii</i>
<i>Aether</i>	<i>Aetheris</i>	<i>Argentum</i>	<i>Argenti</i>
<i>Agar</i>	<i>Agar</i>	<i>Aqua</i>	<i>Aquae</i>
<i>Alumen</i>	<i>Aluminis</i>	<i>Arsenicum</i>	<i>Arsenicí</i>
<i>Aluminium</i>	<i>Aluminii</i>	<i>Axungia</i>	<i>Axungiae</i>

* Wyjątkowo nazwy gatunkowe roślin pisze się dużą literą, jeżeli pochodzą one od nazwisk lub imion własnych.

<i>Nominativus:</i>	<i>Genetivus:</i>	<i>Nominativus:</i>	<i>Genetivus:</i>
<i>Balsamum</i>	<i>Balsami</i>	<i>Nux</i>	<i>Nucis</i>
<i>Benzoe</i>	<i>Benzoe</i>	<i>Oleum</i>	<i>Olei</i>
<i>Bismuthum</i>	<i>Bismuthi</i>	<i>Olla</i>	<i>Ollae</i>
<i>Butyrum</i>	<i>Butyri</i>	<i>Opium</i>	<i>Opii</i>
<i>Cacao</i>	<i>Cacao</i>	<i>Papaver</i>	<i>Papaveris</i>
<i>Calcium</i>	<i>Calcii</i>	<i>Pasta</i>	<i>Pastae</i>
<i>Camphora</i>	<i>Camphorae</i>	<i>Phosphorus</i>	<i>Phosphori</i>
<i>Capsula</i>	<i>Capsulae</i>	<i>Pilula</i>	<i>Pilulae</i>
<i>Carbo</i>	<i>Carbonis</i>	<i>Piper</i>	<i>Piperis</i>
<i>Chininum</i>	<i>Chinini</i>	<i>Pix</i>	<i>Picis</i>
<i>Colatura</i>	<i>Colaturae</i>	<i>Pulpa</i>	<i>Pulpae</i>
<i>Cortex</i>	<i>Corticis</i>	<i>Pulvis</i>	<i>Pulveris</i>
<i>Decoctum</i>	<i>Decoeti</i>	<i>Radix</i>	<i>Radicis</i>
<i>Destillata</i>	<i>Destillatae</i>	<i>Rheum</i>	<i>Rhei</i>
<i>Electuarium</i>	<i>Electurati</i>	<i>Rhizoma</i>	<i>Rhizomatis</i>
<i>Emplastrum</i>	<i>Emplastri</i>	<i>Ricinus</i>	<i>Ricini</i>
<i>Emulsio</i>	<i>Emulsionis</i>	<i>Saccharum</i>	<i>Sacchari</i>
<i>Extractum</i>	<i>Extracti</i>	<i>Sal</i>	<i>Salis</i>
<i>Farina</i>	<i>Farinae</i>	<i>Salvia</i>	<i>Salviae</i>
<i>Ferrum</i>	<i>Ferri</i>	<i>Santoninum</i>	<i>Santonini</i>
<i>Flos</i>	<i>Floris</i>	<i>Sapo</i>	<i>Saponis</i>
<i>Flores (l.mn.)</i>	<i>Florum</i>	<i>Scabies</i>	<i>Scabiei</i>
<i>Folium</i>	<i>Folii</i>	<i>Secale</i>	<i>Secalis</i>
<i>Folia (l.mn.)</i>	<i>Foliorum</i>	<i>Sebum</i>	<i>Sebi</i>
<i>Fructus</i>	<i>Fructus</i>	<i>Semen</i>	<i>Seminis</i>
<i>Fructus (l.mn.)</i>	<i>Fructuum</i>	<i>Simplex</i>	<i>Simplicis</i>
<i>Gelatina</i>	<i>Gelatinae</i>	<i>Sinapis</i>	<i>Sinapis</i>
<i>Globulus</i>	<i>Globuli</i>	<i>Sirupus</i>	<i>Sirupi</i>
<i>Globuli (l.mn.)</i>	<i>Globulorum</i>	<i>Solutio</i>	<i>Solutionis</i>
<i>Gossypium</i>	<i>Gossypii</i>	<i>Species</i>	<i>Speciei</i>
<i>Gutta</i>	<i>Guttae</i>	<i>Spiritus</i>	<i>Spiritus</i>
<i>Herba</i>	<i>Herbae</i>	<i>Sterilis</i>	<i>Sterilis</i>
<i>Hydrargyrum</i>	<i>Hydrargyri</i>	<i>Strophanthus</i>	<i>Strophanthi</i>
<i>Infusum</i>	<i>Infusi</i>	<i>Strychninum</i>	<i>Strychnini</i>
<i>Injectio</i>	<i>Injectionis</i>	<i>Sublimatum</i>	<i>Sublimati</i>
<i>Iodum</i>	<i>Iodi</i>	<i>Substantia</i>	<i>Substantiae</i>
<i>Kalium</i>	<i>Kalii</i>	<i>Succus</i>	<i>Succi</i>
<i>Luc</i>	<i>Lactis</i>	<i>Sulfur</i>	<i>Sulfuris</i>
<i>Lignum</i>	<i>Ligni</i>	<i>Suppositorium</i>	<i>Suppositorii</i>
<i>Linimentum</i>	<i>Linimenti</i>	<i>Suspensio</i>	<i>Suspensionis</i>
<i>Liquor</i>	<i>Liquoris</i>	<i>Tabletta</i>	<i>Tablettae</i>
<i>Lotio</i>	<i>Lotionis</i>	<i>Toxinum</i>	<i>Toxini</i>
<i>Lycopodium</i>	<i>Lycopodii</i>	<i>Tilia</i>	<i>Tiliae</i>
<i>Magnesia</i>	<i>Magnesiae</i>	<i>Tinctura</i>	<i>Tincturae</i>
<i>Magnesium</i>	<i>Magnesium</i>	<i>Tuber</i>	<i>Tuberis</i>
<i>Massa</i>	<i>Massae</i>	<i>Unguentum</i>	<i>Unguenti</i>
<i>Mentha</i>	<i>Menthae</i>	<i>Vaccina</i>	<i>Vaccinae</i>
<i>Mixtura</i>	<i>Mixturae</i>	<i>Vitrum</i>	<i>Vitri</i>
<i>Mucilago</i>	<i>Mucilaginis</i>	<i>Vinum</i>	<i>Vini</i>
<i>Natrium</i>	<i>Natrii</i>	<i>Zincum</i>	<i>Zinci</i>
<i>Numerus</i>	<i>Numeri</i>		

c. Przedrostki i przyrostki pochodzące od słów łacińskich i greckich

<i>A-, An-</i>	bez, brak, nie
<i>Ad-</i>	do, przy, w kierunku
<i>-algia</i>	ból
<i>Auto-</i>	samo, sam
<i>Bronch-</i>	oskrzela
<i>Bi-</i>	dwa razy, podwójnie
<i>Bio-</i>	życie
<i>Cor-, Card-, -card</i>	serce
<i>-cephal-</i>	głowa, mózg
<i>Celio-, Coelio-</i>	jelita, trzewia
<i>Chol-, Chola-</i>	zółć
<i>Co-, Con-</i>	razem, wspólnie
<i>Derm-, Dermato-</i>	skóra
<i>Di-</i>	dwa razy, podwójnie
<i>Dia-</i>	po przez, przez
<i>Dys-</i>	odwrotność, trudność, zły stan
<i>Ec-, Ex-</i>	na zewnątrz, zewnątrz, od
<i>Endo-</i>	wewnątrz, w
<i>Epi-</i>	nad, ponad, powyżej
<i>-ectomy</i>	wycięcie
<i>-emia</i>	krew lub jej składniki
<i>Gastro-</i>	żołądek
<i>Haemo-, Hemo-</i>	krew
<i>Hemi-</i>	połowa
<i>Hepa-, Hepat-</i>	wątroba
<i>Heter-, Hetera-</i>	odmienność, różność
<i>Homo-</i>	jednakowy
<i>Hydro-</i>	woda, wodór
<i>Hyper-</i>	nad, ponad
<i>Hypno-</i>	sen
<i>-itis</i>	stan zapalny
<i>Hypo-</i>	pod, poniżej
<i>Iso-</i>	równość
<i>Intra-</i>	wewnątrz
<i>Inter-</i>	między
<i>-logia</i>	nauka
<i>-lysis</i>	rozpuszczanie się, zanikanie, zniszczenie
<i>Lyo-, Lio-</i>	łączenie, rozproszenie
<i>Laryng-</i>	gardło
<i>-malacia</i>	rozmięczenie
<i>-mania, Mania-</i>	nienormalność
<i>Macro-</i>	nadmierna wielkość
<i>Melano-</i>	czarność, pigmentacja
<i>Meso-</i>	środek
<i>Micro-</i>	nadmierne zmniejszenie
<i>Mon-, Mono-</i>	pojedynczy
<i>Morpho-</i>	kształt
<i>Multi-</i>	mnogość, wielkość
<i>Myo-</i>	mięsień
<i>Neuro-</i>	nerwy
<i>Nephro-</i>	nerki

<i>Necro-</i>	martwica, obumaracie
<i>-oma</i>	guz
<i>Oligo-</i>	mała ilość
<i>Ophtalmo-</i>	oko
<i>Osteo-</i>	kość
<i>Oto-</i>	ucho
<i>Pan-, Pant-</i>	powszechność
<i>Para-</i>	blisko, obok, przy
<i>Patho-, Pathos-, -pathia</i>	cierpienie, leczenie, stan chorobowy
<i>Peri-</i>	około
<i>Poly-, Poli-</i>	dużo, licznie, wiele
<i>Prae-, Pre-</i>	przed, wstępnie
<i>Pneumo-</i>	płuca
<i>Pro-</i>	przed
<i>Pseudo-</i>	falszywie, rzekomo
<i>-phile, -philia</i>	skłonność, tendencja
<i>-phob, -phobia</i>	objawy chorobliwe, przeciwność, wstręt
<i>Pyro-, Pyr-</i>	ciepło, gorączka
<i>Re-</i>	powtórzenie, powrót
<i>Rhin-, Rhino-</i>	nos, nozdrza
<i>-rhagia</i>	krwotok, nadmierne wydzielanie
<i>-rhea</i>	nadmierne wydalanie
<i>Semi-</i>	połowa
<i>-scopia</i>	badanie, oglądanie
<i>Stoma-, stom-</i>	jama ustna, usta
<i>Sub-</i>	pod, poniżej
<i>Sten-, steno-</i>	ciasny, wąski
<i>Super-, Supra-</i>	nad, powyżej
<i>Sym-, Syn-</i>	łącznie, razem, z
<i>Tacho-, tach-</i>	szybko
<i>-tomia</i>	cięcie, rozcięcie
<i>Uri-, Uro-, -uria</i>	mocz

d. Liczebniki łacińskie

<i>I (unus)</i>	— jeden
<i>II (duo)</i>	— dwa
<i>III (tres)</i>	— trzy
<i>IV (quattuor)</i>	— cztery
<i>V (quinque)</i>	— pięć
<i>VI (sex)</i>	— sześć
<i>VII (septem)</i>	— siedem
<i>VIII (octo)</i>	— osiem
<i>IX (novem)</i>	— dziewięć
<i>X (decem)</i>	— dziesięć
<i>XI (undecim)</i>	— jedenaście
<i>XII (duodecim)</i>	— dwanaście
<i>XIII (tredecim)</i>	— trzynaście
<i>XIV (quattuordecim)</i>	— czternaście
<i>XV (quindecim)</i>	— piętnoście
<i>XVI (sedecim)</i>	— szesnaście
<i>XVII (septendecim)</i>	— siedemnaście
<i>XVIII (duodeviginti)</i>	— osiemnaście

<i>XIX (undev'ginti)</i>	– dziewiętnaście
<i>XX (viginti)</i>	– dwadzieścia
<i>XXI (viginti unus)</i>	– dwadzieścia jeden
<i>XXII (viginti duo etc)</i>	– dwadzieścia dwa
<i>XXVIII (duodeviginti)</i>	– dwadzieścia osiem
<i>XXIX (undeviginti)</i>	– dwadzieścia dziewięć
<i>XXX (triginta)</i>	– trzydzieści
<i>XL (quadraginta)</i>	– czterdzieści
<i>L (quinginta)</i>	– pięćdziesiąt
<i>LX (sexaginta)</i>	– sześćdziesiąt
<i>LXX (septuaginta)</i>	– siedemdziesiąt
<i>LXXX (octoginta)</i>	– osiemdziesiąt
<i>XC (nonaginta)</i>	– dziewięćdziesiąt
<i>C (centum)</i>	– sto
<i>CC (ducenti)</i>	– dwieście
<i>CCC (trecenti)</i>	– trzysta
<i>CD (quadringenti)</i>	– czterysta
<i>D (quingenti)</i>	– pięćset
<i>DC (sescenti)</i>	– sześćset
<i>DCC (septingenti)</i>	– siedemset
<i>DCCC (octingenti)</i>	– osiemset
<i>CM (nongenti)</i>	– dziewięćset
<i>M (mille)</i>	– tysiąc

e. Liczebniki greckie

<i>mono</i>	– jeden raz	<i>octa</i>	– osiem razy
<i>di</i>	– dwa razy	<i>nona</i>	– dziewięć razy
<i>tri</i>	– trzy razy	<i>deca</i>	– dziesięć razy
<i>tetra</i>	– cztery razy	<i>undeca</i>	– jedenaście razy
<i>penta</i>	– pięć razy	<i>dodeca</i>	– dwanaście razy
<i>hexa</i>	– sześć razy	<i>eikosa</i>	– dwadzieścia razy
<i>hepta</i>	– siedem razy	<i>triakonta</i>	– trzydzieści razy

f. Polskie i łacińskie nazwy pierwiastków

Nazewnictwo chemiczne środków leczniczych jest oparte na terminach wywodzących się od nazw pierwiastków. Znajomość tych nazw (tab. 2) jest niezbędna do nauki o lekach.

Tabela 2. Polskie i łacińskie nazwy pierwiastków

Nazwa polska	Nazwa łacińska	Symbol	Liczba atomowa	Masa atomowa
Antymon	<i>Stibium</i>	Sb	51	121,75
Argon	<i>Argonium</i>	A	18	39,95
Arsen	<i>Arsenium</i>	As	33	74,92
Azot	<i>Nitrogenium</i>	N	7	14,01
Bar	<i>Barium</i>	Ba	56	137,34
Beryl	<i>Beryllium</i>	Be	4	9,0122
Bismut	<i>Bismuthum</i>	Bi	83	208,98
Bor	<i>Borium</i>	B	5	10,811
Brom	<i>Bromum</i>	Br	35	79,91

c.d. tab. 2

Nazwa polska	Nazwa łacińska	Symbol	Liczba atomowa	Masa atomowa
Cer	<i>Cerium</i>	Ce	58	140,12
Cez	<i>Cesium</i>	Cs	55	132,905
Chlor	<i>Chlorum</i>	Cl	17	35,45
Chrom	<i>Chromium</i>	Cr	24	52,00
Cyna	<i>Stannum</i>	Sn	50	118,69
Cynk	<i>Zincum</i>	Zn	30	65,37
Cyrkon	<i>Zirconium</i>	Zr	40	91,22
Dysproz	<i>Dysprosium</i>	Dy	66	162,50
Erb	<i>Erbium</i>	Er	68	167,26
Europ	<i>Europium</i>	Eu	63	151,96
Fluor	<i>Fluorum</i>	F	9	19,00
Fosfor	<i>Phosphorus</i>	P	15	30,97
Gadolin	<i>Gadolinium</i>	Gd	64	157,25
Gal	<i>Gallium</i>	Ga	31	69,72
German	<i>Germanium</i>	Ge	32	72,59
Glin	<i>Aluminium</i>	Al	13	26,98
Hafn	<i>Hafnium</i>	Hf	72	178,49
Hel	<i>Helium</i>	He	2	4,00
Holm	<i>Holmium</i>	Ho	67	164,93
Ind	<i>Indium</i>	In	49	114,82
Iryd	<i>Iridium</i>	Ir	77	192,20
Iterb	<i>Yterbium</i>	Yb	70	173,04
Itr	<i>Yttrium</i>	Y	39	88,905
Jod	<i>Iodum</i>	I	53	126,90
Kadm	<i>Cadmium</i>	Cd	48	112,40
Kobalt	<i>Cobaltum</i>	Co	27	58,93
Krypton	<i>Kryptonium</i>	Kr	36	83,80
Ksenon	<i>Xenonum</i>	Xe	54	131,30
Krzem	<i>Silicium</i>	Si	14	28,09
Lantan	<i>Lantanum</i>	La	57	138,91
Lit	<i>Lithium</i>	Li	3	6,94
Lutet	<i>Lutetium</i>	Lu	71	174,97
Magnez	<i>Magnesium</i>	Mg	12	24,31
Mangan	<i>Manganum</i>	Mn	25	54,94
Miedź	<i>Cuprum</i>	Cu	29	63,54
Molibden	<i>Molibdenum</i>	Mo	42	95,94
Neodym	<i>Neodymium</i>	Nd	60	144,22
Neon	<i>Neonium</i>	Ne	10	20,18
Nikiel	<i>Niccolum</i>	Ni	28	58,71
Niob	<i>Niobum</i>	Nb	41	92,91
Ołów	<i>Plumbum</i>	Pb	82	207,19
Osm	<i>Osmium</i>	Os	76	190,20
Pallad	<i>Palladium</i>	Pd	46	106,40
Platyna	<i>Platinum</i>	Pt	78	195,09
Potas	<i>Kalium</i>	K	19	39,10
Prazeodym	<i>Praseodymium</i>	Pr	59	140,91
Ren	<i>Renum</i>	Re	75	186,20
Rod	<i>Rhodium</i>	Rh	45	102,91
Rtęć	<i>Hydrargyrum</i>	Hg	80	200,59
Rubid	<i>Rubidium</i>	Rb	37	85,47
Ruten	<i>Rutenium</i>	Ru	44	101,07
Samar	<i>Samarium</i>	Sm	62	150,35
Selen	<i>Selenium</i>	Se	34	78,96
Siarka	<i>Sulfur</i>	S	16	32,06
Skand	<i>Scandium</i>	Sc	21	44,96
Sód	<i>Natrium</i>	Na	11	22,99
Srebro	<i>Argentum</i>	Ag	47	107,87
Stront	<i>Strontium</i>	Sr	38	87,62
Tal	<i>Thalium</i>	Tl	81	204,37
Tantal	<i>Tantalum</i>	Ta	73	180,95
Tellur	<i>Tellurium</i>	Te	52	127,60
Terb	<i>Terbium</i>	Tb	65	158,924
Tlen	<i>Oxygenium</i>	O	8	16,00

c.d. tab. 2

Nazwa polska	Nazwa łacińska	Symbol	Liczba atomowa	Masa atomowa
Tor	<i>Thorium</i>	Th	90	232,04
Tul	<i>Tulium</i>	Tm	69	168,93
Tytan	<i>Titanium</i>	Ti	22	47,90
Uran	<i>Uranium</i>	U	92	238,03
Wanad	<i>Vanadium</i>	V	23	50,94
Wapń	<i>Calcium</i>	Ca	20	40,08
Węgiel	<i>Carbonium</i>	C	6	12,01
Wodór	<i>Hydrogenium</i>	H	1	1,00797
Wolfram	<i>Wolframium</i>	W	74	183,85
Złoto	<i>Aurum</i>	Au	79	196,97
Żelazo	<i>Ferrum</i>	Fe	26	55,85

g. Łaciński indeks farmakologiczny

- Abortiva* — leki wywołujące poronienie
- Acria* — środki wywołujące miejscowy odczyn zapalny
- Adiuvantia* — środki wspomagające działanie składnika głównego w leku złożonym
- Adrenolytica* — leki blokujące receptory adrenergiczne
- Adsorbentia* — środki pochłaniające
- Adstringentia* — leki o działaniu ściągającym
- Advulnantia* — leki przyspieszające gojenie ran
- Anara* — środki gorzkie
- Amaro-aromatica* — środki gorzko-aromatyczne wzmagające i przedłużające wydzielanie soków trawiennych
- Aminoacida* — aminokwasy
- Anabolica* — leki pobudzające syntezę białek i wzrost zwierząt
- Anaesthetica* — leki wywołujące znieczulenie ogólne (p. *Narcotica chirurgica*)
- Anaesthetica localia* — leki znieczulające miejscowo
- Analeptica* — leki cudzące
- Analgetica* — leki przeciwbólowe (p. *Antidolorosa*)
- a) działające silnie (p. *Narcotica*)
- b) działające słabiej (p. *Antipyretica et Antirheumatica*)
- Anaphrodisiaca* — leki hamujące popęd płciowy
- Angiographica* — środki cieniujące (rtg) do diagnozowania chorób układu naczyniowego
- Angiotonica* — leki wzmagające napięcie naczyń krwionośnych
- Anorexigenica* — leki hamujące łaknienie
- Anthelmintica* — leki przeciwrobacze
- Antacida* — leki neutralizujące nadmiar kwasu solnego w żołądku
- Antiallergica* — leki przeciwuczuleniowe
- Antianaemica* — leki przeciw niedokrwistości
- Antianorexica* — leki zwiększające łaknienie
- Antiarrhythmica* — leki przeciw niemierności serca
- Antiartitrica* — leki przeciwartretyczne
- Antiasthmatica* — leki przeciwastmatyczne

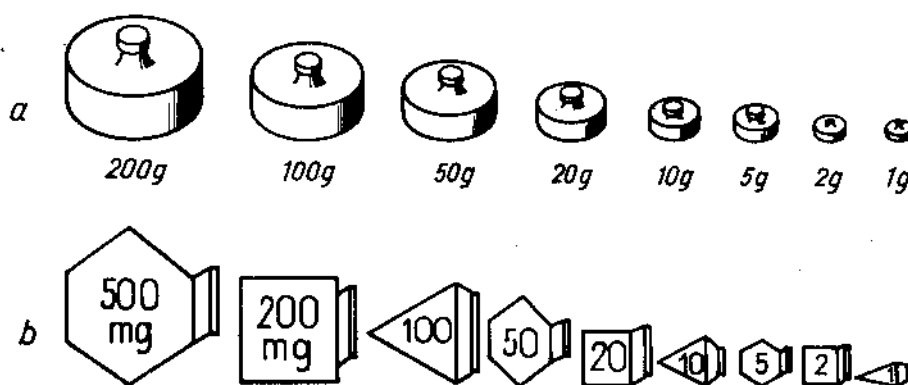
Antiatheromatica — leki obniżające poziom cholesterolu w krwi
Antibehica — leki przeciwkaszlowe (p. *Antitussica*)
Antibiotica — leki o właściwościach przeciwbakteryjnych otrzymane na drodze biosyntezy
Anticoagulantia — leki przeciwzakrzepowe
Anticonceptiva — środki antykoncepcyjne
Anticonvulsiva — leki przeciwdrgawkowe (p. *Antiepileptica*)
Antidiabetica — leki przeciwcukrzycowe
Antidiaphoretica — leki przeciwpotne (p. *Antihydrotica*)
Antidiarrhoica — leki przeciwbiegunkowe
Antidiuretica — leki moczopędne
Antidolorosa — leki przeciwbólowe (p. *Analgetica*)
Antidota — odtrutki
Antidysmenorrhoeica — leki przeciw zaburzeniom miesiączkowania
Antiemetica — leki przeciwwymiotne
Antienteritica — leki przeciw stanom zapalnym jelit
Antiepileptica — leki przeciwpadaczkowe (p. *Anticonvulsiva*)
Antifibrinolytica — leki hamujące fibrylizację
Antihaemorrhagica — leki przeciwkrwotoczne
Antihistaminica — leki przeciwhistaminowe
Antihydrotica — leki przeciwpotne (p. *Antidiaphoretica*)
Antihypertonica — leki stosowane w nadciśnieniu tętniczym
Antileucaemica — leki przeciwbiałaczkowe
Antimalarica — leki przeciwmalaryczne
Antimitotica — leki hamujące mitozę (p. *Cytostatica*)
Antimycotica — leki przeciwgrzybicze (p. *Fungicida*)
Antineoplasmatica — leki przeciwnowotworowe
Antinervina — leki uspokajające (p. *Sedativa*)
Antineuralgica — leki stosowane w nerwobólach (neuralgiach)
Antiparasitica — leki przeciw pasożytnicze
Antiphlogistica — leki przeciwzapalne
Antipruristica — leki przeciwświądowe
Antipyretica — leki przeciwgorączkowe (p. *Febrifuga*)
Antirachitica — leki przeciwkrzywicze
Antirheumatica — leki przeciwbólowe o swoistym działaniu przeciwgośćcowym
Antisclerotica — leki przeciwmiążdżycowe
Antiscorbutica — leki przeciwgnilcowe
Antiseptica — leki odkażające stosowane na skórę i błony śluzowe (p. *Desinficientia*)
Antispasmodica — leki przeciwskurczowe (p. *Spasmolytica*)
Antitaenica — leki przeciwtaśmcowe
Antitussica — leki przeciwkaszlowe
Antivirotica — leki przeciwwirusowe (p. *Virustatica*)
Antizymotica — środki przeciwfermentacyjne (p. *Carminativa*)
Aphrodisiaca — środki pobudzające popęd płciowy
Aromatica — środki zawierające olejki eteryczne, żywice i balsamy
Ataractica — środki kojące, trankwilizatory, neutralizujące lęk (*Anxiolytica*)

Bacteriostatica — leki hamujące rozwój bakterii
Bioestimulantia — leki pobudzające procesy życiowe
Bioiransponentia — leki przestrajające
Bronchodilatantia — leki rozszerzające oskrzela
Bronchographica — środki cieniujące (rtg) do uwidocznienia drzewa oskrzelowego
Cardiaca — leki nasercowe
Cardiotonica — leki wzmacniające serce
Cardiostimulantia — leki pobudzające czynność serca
Carminativa — środki przeciw wzdęciu (p. *Antizymotica*)
Cationes — kationy
Caustica — środki o działaniu przyżegającym
Cerebroneurotropica — leki polepszające przemianę w mózgu i nerwach obwodowych
Chemotherapeutica — leki chemioterapeutyczne
Cholagoga — leki żółciopędne
Choleretica — leki żółciotwórcze
Cholangiographica — środki cieniujące (rtg) do uwidocznienia dróg żółciowych
Cholecystographica — środki cieniujące (rtg) do uwidocznienia pęcherzyka żółciowego
Convulsigenica — środki wywołujące drgawki
Corrigentia — środki poprawiające smak, zapach i wygląd leku
Cystographica — środki cieniujące (rtg) do uwidocznienia pęcherza moczowego
Cytostatica — leki hamujące wzrost komórek
Depilatoria — środki odwłosiające
Depurativa — leki przeczyszczające
Derivantia — środki drażniące skórę
Dermatica — środki stosowane na skórę
Dermatoplastica — leki przyśpieszające gojenie ran skórnych
Desinficientia — środki odkażające stosowane zewnętrznie i do odkażania narzędzi i pomieszczeń (p. *Antiseptica*)
Desodorantia — środki odwanianiające
Detergentia — środki zmniejszające napięcie powierzchniowe (tenzydy)
Diagnosticia — leki stosowane do rozpoznawania chorób
Diaphoretica — leki napotne
Dietetica — środki dietetyczne
Digestiva — środki poprawiające trawienie
Digitaloidea — glikozydy nasercowe
Diuretica — leki moczopędne
Drastica — środki przeczyszczające o działaniu ostrym
Emetica — środki wymiotne
Emmenagoga — środki przyśpieszające miesiączkowanie
Emollientia — środki zmiękczające
Enzymatica — środki enzymatyczne
Excitantia — środki pobudzające układ ośrodkowy
Expectorantia — leki wykrztuśne
Exsiccantia — środki wysuszające
Fasciae — opatrunki

Febrifuga — leki przeciwgorączkowe (p. *Antipyretica*)
Fibrinolytica — leki rozpuszczające włóknik
Fungicida — leki grzybobójcze (p. *Antimycotica*)
Fungistatica — leki hamujące wzrost grzybów
Ganglioplegica — leki blokujące zwoje nerwowe
Geriatrica — leki hamujące proces starzenia
Haemopoetica — leki krwiotwórcze
Haemosubstituentia — środki krwiozastępcze
Haemostatica — leki hamujące krwawienie
Haemostyptica — leki hamujące krwawienie (p. *Antihæmorrhagica*)
Hormona et analoga — hormony oraz leki o działaniu hormonów
Hyperpigmentativa — leki przywracające zabarwienie skóry
Hypertonica — leki podnoszące ciśnienie krwi
Hypnotica — leki nasenne
Hypopigmentativa — leki zmniejszające nadmierne zabarwienie skóry
Hypotonica — leki obniżające ciśnienie krwi
Immunosuppressiva — leki hamujące odczyn immunologiczny
Infundibilia — płyny do wlewów
Ionites — jonity
Insecticida — środki owadobójcze
Irritantia — środki drażniące zakończenia czuciowe w skórze (p. *Rubefacientia*)
Keratolytica — środki zmiękczające tkankę zrogowaciałą
Lactagoga — środki mlekopędne
Laxantia — leki przeczyszczające (p. *Purgativa*)
Leucopoetica — leki pobudzające wytwarzanie krwinek białych
Lipotropica — leki regulujące gospodarkę lipidową
Lubricantia — środki wyszlizgujące
Metabolica — leki wpływające na przemiany komórkowe
Molluscocida — środki zabijające ślimaki
Mucilaginoso — środki powlekające, śluzowe
Mucolytica — leki upłynniające śluz
Mydriatica — leki rozszerzające źrenicę
Myorelaxantia — leki rozluźniające mięśnie szkieletowe
Myotica — leki zwężające źrenicę
Narcotica — leki przeciwbólowe silnie działające, środki odurzające
Narcotica chirurgica — środki służące do narkozy
Nervina — środki uspokajające (p. *Sedativa*)
Nervotonica — środki wzmacniające układ nerwowy
Neuroleptica — leki działające psychodepresyjnie stosowane w psychiatrii
Nutrientia — środki odżywcze, dodatki do żywności
Obstipantia — środki hamujące rozwolnienie, zapierające
Ophthalmica — leki stosowane w okulistyce
Organotherapeutica — organopreparaty (wyciągi tkankowe)
Otorhinolaryngologica — leki stosowane w chorobach gardła, uszu i nosa
Ovicida — środki niszczące jaja pasożytów
Parasympathicolytica — leki porażające układ przywspółczulny

Parasympathomimetica — leki pobudzające układ przyswójczulny
Pesticida -- środki stosowane w ochronie roślin
Plastica — środki poprawiające kondycję (p. *Anabolica*)
Praemedicantia — leki przednarkotyczne
Praemedicantia ad partum — leki stosowane przed porodem
Protectiva — środki osłaniające, powlekające
Psychiatrica — leki stosowane w psychiatrii
Psychoenergetica (Psychoergica) — leki pobudzające procesy psychiczne
Psychopharmaca — leki wpływające na ośrodkowy układ nerwowy
Psycholytica vel Syndromolytica — leki stosowane w leczeniu psychoz i zespołów psychotycznych
Psychosomimetica — środki wywołujące psychozy
Purgativa -- leki przeczyszczające (p. *Laxantia*)
Radiculographica — środki cieniujące do uwidocznienia korzonków nerwowych (rtg)
Radioprotectiva — środki osłaniające przed promieniami jonizującymi
Radiosalpingographica — środki cieniujące do uwidocznienia jajowodów (rtg)
Renovantia florum intestinalis — leki zmieniające florę bakteryjną jelit
Resolutiva — środki odmiękczone
Repellentia — środki odstraszające owady
Resorbentia — środki przyspieszające resorpcję
Roborantia et tonica — leki wzmacniające
Roentgenodiagnostica — środki cieniujące stosowane w rentgenodiagnostyce
Rodenticida — środki gryzoniobójcze
Rubofacientia — leki wywołujące zaczerwienienie skóry (p. *Irritantia*)
Ruminantia — środki pobudzające ruchy żwacza
Sedativa — leki uspokajające
Sera — surowice lecznicze
Spasmoanalgetica — leki działające przeciwbólowo i przeciwskurczowo
Spasmolytica — leki rozkurczające mięśnie gładkie
Spermicida — środki plemnikobójcze
Stimulantia — leki pobudzające
Stomachica — leki regulujące procesy trawienia
Stomatologica — leki stosowane w stomatologii
Styptica — środki hamujące krwawienie
Sulfonamida — sulfonamidy
Suppurantia — środki powodujące ropienie
Sympathicolytica — środki porażające układ adrenergiczny
Sympathomimetica — środki pobudzające układ adrenergiczny
Taenicida — środki tasiemcobójcze
Taenifuga — środki usuwające tasiemce z przewodu pokarmowego
Tonica — leki wzmacniające
Thymoleptica vel Thymoanaleptica — leki usuwające depresje psychiczne
Thyreostatica — leki hamujące czynność tarczycy
Tranquillisantia — leki kojące, usuwające niepokój i lęk (p. *Ataractica*)
Traumatologica — leki stosowane w urazach
Tuberculostatica — leki przeciwgruźlicze

Uricosurica — leki zwiększające wydalanie kwasu moczowego z moczem
Urodesinficientia — leki odkażające drogi moczowe
Urographica et pyelographica — środki cieniujące dla uwidocznienia dróg moczowych i miedniczek nerkowych (rtg)
Uterina — leki działające na macicę
Uterotonica — leki kurczące macicę
Vaccinae — szczepionki
Vasoconstrictoria — leki kurczące naczynia
Vasodilatantia — leki rozkurczające naczynia
Vasotonica — leki tonizujące (wzmacniające) układ naczyniowy kapilarny
Venoprotectiva — leki wpływające korzystnie na naczynia żyłne
Vermifuga vel vermicida — środki przeciw robakom obłym
Virustatica — leki przeciwwirusowe (p. *Antivirotica*)
Zoocida — środki zabijające zwierzęta — szkodniki upraw roślinnych



Ryc. 4. Odważniki apteczne: a — odważniki gramowe, b — odważniki miligramowe

