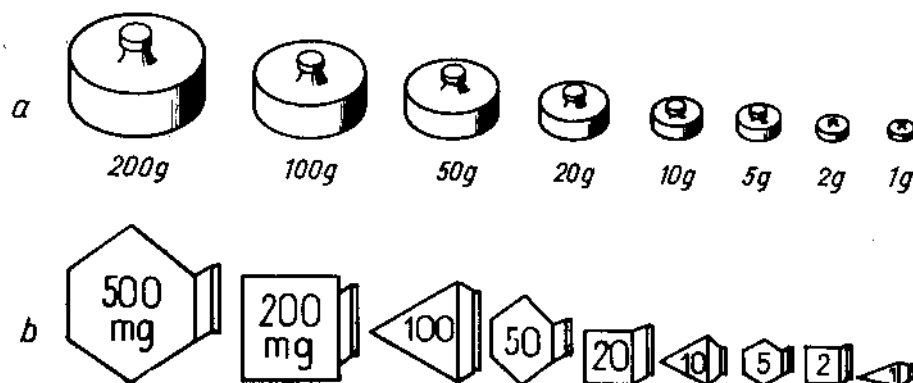


## 7. Ważenie i wagi

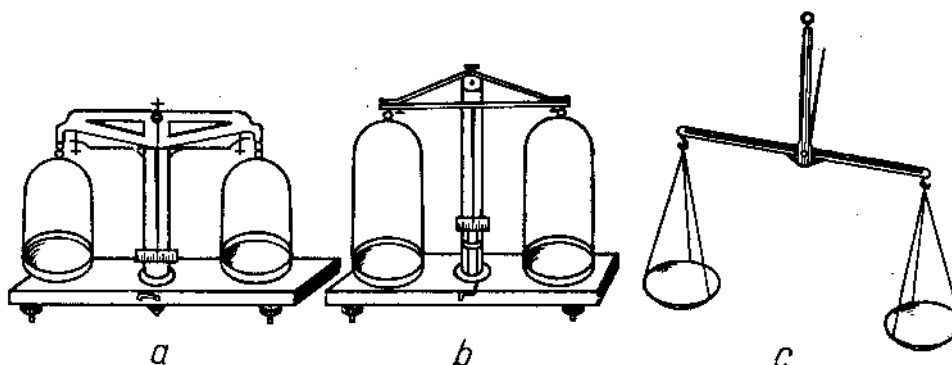
Ważenie jest najczęstszą i jedną z najważniejszych czynności recepturowych. Podstawową jednostką określającą odważane ilości poszczególnych składników leku jest jednostka masy — gram (g).

W aptece do czynności pomocniczych używane są odważniki żeliwne o masie 5, 2, 1 kg i 500 g (mało dokładne), natomiast do czynności recepturowych służy komplet odważników mosiężnych o masie 200, 100, 50, 20, 10, 5, 2 i 1 g oraz odważników z niklu lub aluminium — 500, 200, 100, 50, 20, 10, 5, 2 i 1 mg. Odważniki miligramowe mają 3 typy kształtu powtarzalnego dla każdego rzędu wielkości (ryc. 4). Odważniki 500, 50 i 5 mg mają kształt sześciokąta 200, 20 i 2 mg — czworokąta, a 100, 10 i 1 mg — trójkąta.

Proces ważenia odbywa się na specjalnych wagach, które mogą być różnej konstrukcji, ale powinny wykazywać dostateczną czułość i dokładność. W praktyce aptecznej najczęściej spotyka się:



Ryc. 4. Odważniki apteczne: a — odważniki gramowe, b — odważniki miligramowe



Ryc. 5. Wagi apteczne: a — proszkowa, b — tarowa, c — szalkowa ręczna

- wagi talerzowe uchylne (używane w handlu) — do odważania ilości większych niż 1 kg. Ze względu na małą czułość służą one wyłącznie do czynności pomocniczych;

- wagi tarowe, recepturowe (stojące) z maksymalnym obciążeniem 1000 g i dokładnością  $\pm 0,25$  g (ryc. 5b);

- wagi proszkowe (stojące) o granicy obciążenia do 50 g i dokładnością  $\pm 0,025$  g (ryc. 5a);

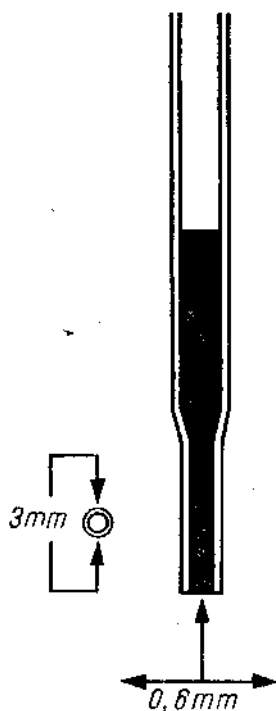
- wagi szalkowe ręczne (wiszące), na których można odważać do 20 g z dokładnością  $\pm 0,01$  g. Wagi tego typu służą głównie do odważania małych ilości sypkich proszków. Są produkowane w różnych wielkościach, np. dla maksymalnego obciążenia 1, 2, 5 i 20 g (ryc. 5c);

- wagi analityczne — rzadko używane, ponieważ w praktyce aptecznej unika się odważania miligramowych ilości leków. W tym celu substancję rozcieńcza się w stosunku 1 : 10 lub 1 : 100 obojętnymi nośnikami, przygotowując tzw. mieszanki mianowane.

Granice dopuszczalnych niedokładności i warunki, jakim powinny odpowiadać wagi aptekarskie, normują specjalne przepisy. Toteż odważając środki lecznicze należy posługiwać się wyłącznie wagami i odważnikami sprawdzonymi przez Państwowy Urząd Miar.

Przed przystąpieniem do ważenia należy upewnić się, że waga jest czynna i dokładna, a odważniki i szalki czyste. Ważenie odbywa się nie bezpośrednio na szalkach metalowych, lecz na wkładkach ruchomych lub wytarowanych podkładkach z tworzywa sztucznego albo kartkach papieru, które należy po zważeniu oczyścić lub wyrzucić. Do tarowania wagi używa się specjalnych naczynek tarowych i śrutu, nigdy odważników, ponieważ łatwo wtedy o pomyłkę. Podczas ważenia, na lewej szalce umieszcza się odważniki, które należy brać wyłącznie pincetą, a na szalce prawej ważoną substancję, którą dokłada się porcjami i żeby nie przeważyć, kontroluje się dotykiem obciążenie szalki. Surowca nie należy dotykać rękami. Odważane proszki np. pobiera się z naczyń łyżeczką, najlepiej ze sztucznego tworzywa lub porcelany. Każdy składnik jest odważany oddzielnie, co umożliwia wysypanie nadmiaru z powrotem do naczynia.

Ryc. 6. Kroplomierz znormalizowany



Odważanie składników półstałych (np. tłuszczów, maści) odbywa się na wytarowanych kawałkach folii z tworzywa sztucznego lub w parownicy fajansowej. Substancje maziste nakłada się szpatułkami.

Płyny odważa się bezpośrednio do ustawionego na prawej szalce wytarowanego naczynia (butelki). Ostrożnie, nie dotykając tego naczynia szyjką butelki aptecznej, wlewa się kolejno poszczególne składniki, kontrolując uważnie dotykiem stopień obciążenia szalki, ażeby nie nadważyć ponad wymaganą ilość.

Surowce ciekłe, zamiast ważyć, często odmierza się objętościowo. Do tych celów używa się kolb miarowych, cylindrów i menzurek. Naczynia te o różnych kształtach mogą być wykonane ze szkła, porcelany, metalu lub tworzywa sztucznego. Odmierzając mniejsze ilości płynów można posługiwać się pipetami laboratoryjnymi.

W praktyce recepturowej dawkuje się często leki płynne kroplami, odmierzając je szklanym standardowym kroplomierzem o średnicy zewnętrznej 3 mm i wewnętrznej 0,6 mm (ryc. 6). W tych warunkach 1 g wody destylowanej o temperaturze 15–20°C odpowiada 20 kroplom, a w przypadku innych płynów odpowiednio więcej lub mniej (tab. 3).

## a. Jednostki miar używane w recepturze

W recepturze podstawową jednostką masy jest gram (g), jednostką długości centymetr (cm), a jednostką objętości mililitr (ml) oraz ich części dziesiątne i wielokrotności.

### Jednostki masy:

1000 gramów	1000,0	1 kilogram (kg)
100 gramów	100,0	1 hektogram (hg)
10 gramów	10,0	1 dekagram (dag)
1 gram	1,0	1 gram (g)
1/10 grama	0,1	1 decygram (dg)
1/100 grama	0,01	1 centygram (cg)
1/1000 grama	0,001	1 miligram (mg)
1/1000 miligrama	0,000001	1 mikrogram (μg)

### Jednostki objętości:

100 litrów	=1 hektolitr (hl)
10 litrów	=1 dekalitr (dal)
1 litr	=1 litr (l)
1/10 litra	=1 decylitr (dl)
1/100 litra	=1 centylitr (cl)
1/1000 litra	=1 mililitr (ml)

Tabela 3. Liczba kropli zawartych w 1 gramie cieczy

Nazwa cieczy	1 g zawiera kropli	1 kropla waży mg
<i>Acetonum</i>	60	17
<i>Acidum aceticum</i> 30%	33	30
<i>Acidum hydrochloricum</i> 10%	21	49
<i>Acidum phosphoricum</i> 25%	19	52
<i>Acidum lacticum</i>	34	30
<i>Aether aethylicus</i>	85	11
<i>Aethanolum</i> 95°	65	15
<i>Aethanolum</i> 70°	55	18
<i>Alcohol absolutus</i>	66	15
<i>Aluminium subaceticum sol.</i>	21	48
<i>Ammonium hydricum</i> 10%	23	44
<i>Amylum nitrosum</i>	68	14
<i>Aqua destillata</i>	20	50
<i>Benzinum</i>	71	14
<i>Chloroformium</i>	56	17
<i>Creosotum</i>	36	28
<i>Extr. Frangulae fluidum</i>	39	25
<i>Formaldehydum</i> 40%	32	31
<i>Glycerolum</i> 86%	23	44
<i>Kalium hydricum</i> 15%	18	55
<i>Methylum salicylinum</i>	35	29
<i>Natrium hydricum</i> 15%	17	58
<i>Nitroglycerolum solutum</i>	65	15
<i>Olea pinguis</i> (oleje tłuste)	44	23
<i>Oleum Anisi</i>	42	23
<i>Oleum Foeniculi</i>	42	23
<i>Oleum Menthae piperitae</i>	51	19
<i>Oleum Terebinthinae</i>	51	19
<i>Oleum Thymi</i>	51	19
<i>Paraffinum liquidum</i>	45	22
<i>Phenolum liquefactum</i>	36	28
<i>Solutio Iodi spirituosu</i>	55	18
<i>Solutio Iodi aquosa</i>	19	52
<i>Solutio Kali arsenicosi</i>	31	32
<i>Spiritus Ammonii anisatus</i>	58	17
<i>Tinctura Absinthi</i>	53	19
<i>Tinctura Belladonnae</i>	57	17
<i>Tinctura Convallariae</i>	57	17
<i>Tinctura Opii simplex</i>	44	22
<i>Tinctura Valerianae</i>	53	19
<i>Tinctura Valerianae aetherea</i>	66	15

## b. Miary domowe

Pewne trudności w dawkowaniu sprawiają leki, których dawki określone przez lekarza właściciel chorego zwierzęcia odmierza np. za pomocą łyżki lub szklanki. Ze względu na małą dokładność takiego dawkowania, w ten sposób mogą być podawane wyłącznie środki lecznicze o słabym działaniu farmakologicznym. W tabeli 4 podano tzw. miary domowe stosowane w lecznictwie weterynaryjnym.

Tabela 4. Miary domowe \*

Rodzaj miary	Woda	Oleje Nalewki	Syropy	Proszki mieszane	Zioła
Łyżka stołowa	15,0	12,0	20,0	7,5	4,0–8,0
Łyżka deserowa	10,0	9,0	13,0		
Łyzeczka do herbaty	5,0	4,0	6,0	2,5	1,5
Kieliszek mały	15,0 – 25,0				
Kieliszek do wina	50,0 – 60,0				
Filizanka	100,0 – 150,0				
Szklanka	200,0 – 250,0				
Wiadro	10 – 15 litrów				
Na koniec noża				1,0 – 2,0	
Garść					20,0 30,0

\* Liczbę gramów podano w przybliżeniu

## 8. Porównawcze wielkości dawek leków dla zwierząt

Dawka leku zależy od wielu czynników, przede wszystkim bierze się pod uwagę:

a) wielkość zwierząt	duże zwierzęta	bydło	15
		konie	10
		średnie zwierzęta	
	owce	owce	5
		kozy	5
		świnie	5
	małe zwierzęta	psy duże	1
		koty	1/2
		lisy	1/2–1
		drobne zwierzęta	
króliki	króliki	1/4–1/2	
	drób	1/4–1/2	
b) wiek zwierząt	dorose	1	
	młode	1/8–1/2	
c) droga wprowadzenia	doustnie ( <i>per os</i> )	1	
	podskórnice ( <i>inj. subcutanea</i> )	1/2	
	doodbytniczo ( <i>per rectum</i> )		
	wszystkie	3/4–1	
	przeżuwacze	1–1 1/2	
	dożylnie ( <i>inj. intravenosa</i> )	1/4	
domięśniowo ( <i>inj. intramuscularis</i> )	1/3–1/2		

U w a g a: Przedstawione w tym zestawieniu dane mają znaczenie orientacyjne.

## 9. Dawki maksymalne dla zwierząt

W tabeli 5 (str. 76) podano jednorazowe dawki maksymalne według Farmakopei Czechosłowackiej III (1970 r.), ponieważ Farmakopea Polska IV nie zawiera tych danych. Dawki te są przewidziane dla zwierząt dorosłych, jeśli w tabeli nie zaznaczono inaczej.

Dla osobników o masie ciała znacznie większej niż podano w tabeli, dawki ulegają zwiększeniu ponad podaną wartość przy uwzględnieniu jedynie 1/2—2/3 różnicy tej masy.

Dawki oznaczone gwiazdką nie mogą być zwiększane nawet dla zwierząt o większej masie ciała.

Podane w tabeli dawki maksymalne nie mają zastosowania u samic ciężarnych i osobników wyniszczonych w wyniku przebytych chorób.

## 10. Synonimy niektórych środków leczniczych

*Acetarsolum*\* = Spirocid, Stovarsol

*Acidum acetylsalicylicum* = Aspirin, Polopiryna

*Acidum aminobenzoicum* = Pabacidum, PAB, PABA, *Vitaminum H<sub>1</sub>*

*Acidum aminosalicylicum* = *Pasalicylum*, PAS

*Acidum ascorbicum* = *Acidum ascorbinicum*, Cebion, Redoxon, *Vitaminum C*

*Acidum dehydrocholicum* = Chologen, Decholinum, Dehydrocholin

*Acidum glutamicum* = *Acidum glutaminicum*, Acidogen, Glutamic Acid

*Acidum hydrochloricum 10%* = *Acidum hydrochloricum dilutum*

*Adeps suillus* = *Adeps suillus depuratus*, *Axungia Porci*

*Adrenalinum* = Epinephrine, Epirenan, Suprarenin

*Aethacridinum laeticum* = *Rivanolum*

*Aethanolum 95°* = *Alcohol 95°*, *Spiritus Vini rectificatus*, *Spiritus 95°*, *Spiritus concentratus*

*Aether aethylicus* = *Aether*, *Aether sulfuricus*

*Aether pro narcosi* = *Aether aethylicus pro narcosi*, *Aether anaestheticus*

*Aethylmorphinum hydrochloricum* = *Aethylmorphinium chloratum*, *Dioninum*

*Aethylum aminobenzoicum* = *Aethylum p-aminobenzoicum*, *Anaesthesinum*, *Anaesthin*

*Aethylum chloratum* = *Aether chloratus*, *Aethylum chloratum*, *Chloratum aethylicum*

*Allobarbitalum* = *Acidum diallylbarbituricum*, *Allobarbitone*, *Dial*, *Diallylbarbitonum*

*Aluminium hydroxydatum* = *Aluacol*, *Alusal*, *Argilla alba*

*Aluminium subaceticum solutum* = *Aluminium aceticum solutum*, *Liquor Aluminium subacetici*, *Liquor Bruowi*

*Aminophenazonum* = *Amidopyrinum*, *Pyramidonum*

*Aminophyllinum* = *Euphyllinum*, *Theophyllinum cum aethylendiamino*

\* Na pierwszym miejscu podano nazwy wg FP IV

*Amphetaminum sulfuricum* = Benzedrine, *Psychedrinum*  
*Antazolinum hydrochloricum* = Antistin, Allergan A, *Phenazolinum*  
*Aqua Calcis* = *Aqua Calcariae*, *Calcium hydricum solutum*, *Solutio Calcii hydroxydi*  
*Aqua pro injectione* = *Aqua injectabilis*  
*Aqua purificata* = *Aqua destillata*  
*Argentum nitricum* = *Lapis*, *Lapis infernalis*  
*Argentum proteinicum* = Prorgol, Protargol  
*Arsenum trioxydatum* = *Acidum arsenicosum*  
*Barbitalum* = *Aethinal*, *Barbitonum*, *Veronalum*  
*Benzalkonium bromatum solutum 10%* = Sterinol  
*Benzylpenicillinum Benzathinum* = Debecylina, Benzathin Penicillinum, *Benzylpe-*  
*nicillinum benzathinicum*  
*Bismuthum subcarbonicum* = *Bismuthum carbonicum basicum*  
*Bismuthum subgallicum* = *Dermatolum*  
*Bismuthum subnitricum* = *Bismuthum nitricum basicum*, *Magisterium Bismuthi*  
*Bolus alba* = *Argilla*, *Kaolinum*  
*Bromisovalum* = *Bromuralum*, *Bromisol*, *Carbamidum bromisovalerylicum*  
*Calcium hypochlorosum* = *Calcaria chlorata*  
*Calcium oxydatum* = *Calcaria usta*  
*Carbromalum* = Adalin, *Carbamidum bromdiaethylaceticum*, Carbromal  
*Chloramphenicolum* = *Chloramphenicol*, Chlorocid, Chloromycetin, Detreomycyna  
*Chlorbutanolum* = *Alcohol trichlorisobutylicus*, Chlorobutanol, Chlorbutol, Chloro-  
*butanolum hydratum*  
*Chlorochinum dihydrophosphoricum* = *Arechimum*, Resochin  
*Chlorpromazinum hydrochloricum* = Fenactil, Hiberna, Largactil  
*Cholecalciferolum* = *Vitaminum D<sub>3</sub>*  
*Coffeinum* = Caffeine, Coffan, *Theinum*  
*Cortex Frangulae* = *Cortex Rhamni frangulae*  
*Cortisonum aceticum* = Adreson, Cortison, Cortelan, Cortone  
*Creosotum* = *Creosotum Fagi*  
*Cyanocobalaminum* = *Vitaminum B<sub>12</sub>*  
*Cyclobarbitalum* = Dormiphen, Phanodorm  
*Desoxyeortonum aceticum* = *Desoxycorticosteronum aceticum*, Decort, Percorten  
*Diaethylstilboestrolum dipropionicum* = Agostilben, Cyren-B-forte, Syntestrin  
*Dianthonum* = *Antrapuroolum*, Istizin, Laxipur  
*Dihydrocodeinum hydrotartaricum* = *Dihydrocodeinum bitartaricum*, Paracodin  
*Dimercaprolum* = BAL, British Anti-Lewisite, Dicaprol, Dithiopropanol  
*Diphenhydraminum hydrochloricum* = *Benzhydraminum hydrochloricum*, Benadryl,  
 Allergan B  
*Ephedrinum hydrochloricum* = Efedrin, Spaneph  
*Ephedrinum hydrochloricum racemicum* = *Ephetonium*  
*Erythromycinum* = *Erycinum*, Ilotycin  
*Extractum Opii siccum* = *Extractum Opii aquosum*  
*Gelatina* = *Gelatina animalis*, *Gelatina alba*  
*Glucosum* = *Dextrosum*, *Glycosum*, *Saccharosum amylaceum*, *Saccharum uvicum*  
*Glutethimidum* = Doriden, Glimid, Noxyron

*Glycerolum* = *Glycerinum*  
*Gummi arabicum* = *Gummi Acaciae*  
*Hexobarbitalum* = Evipan, *Hexabarbitonum*, *Narcosanum*  
*Hydrargyrum aminochloratum* = *Hydrargyrum amidatobichloratum*, *Hydrargyrum praecipitatum album*  
*Hydrargyrum bichloratum* = *Hydrargyrum bichloratum corrosivum*, sublimat  
*Hydrargyrum chloratum* = *Hydrargyrum chloratum mite*, kalomel  
*Hydrocortisonum* = Cortisol, *Hydroxycorticosteronum*  
*Hydrogenium peroxydatum 30%* = *Hydrogenium peroxydatum solutum concentratum*, *Perhydrolum*  
*Isoniazidum* = *Hydrazidum acidi izonicotinici*, *Hydrazid*, Rimifon,  
*Kalium aceticum solutum 35%* = *Liquor Kalli acetici*  
*Lanatosidum C* = *Ccdilanid*, *Isolanid*  
*Lanolinum* = *Adeps Lanae hydrosus*; *Adeps Lanae cum Aqua*, *Lanolinum hydricum*  
*Lanolinum anhydricum* = *Adeps Lanae*, *Adeps Lanae anhydricus*  
*Lidocainum hydrochloricum* = *Lignocainum hydrochloricum*, *Xylocain*  
*Lycopodium* = *Sporae Lycopodii*  
*Magnesium oxydatum* = *Magnesia usta*  
*Meprobamatum* = *Andaxin*, *Miltown*, *Miltaun*  
*Methenaminum* = *Hexamethylentetraminum*, *Urotropinum*  
*Methylphenobarbitalum* = *Mephobarbital*, *Prominalum*  
*Methylum hydroxybenzoicum* = *Aseptinum M*, *Methylparaben*, *Nipaginum M*  
*Natrium hydricum 15%* = *Liquor Natrii caustici*, *Natrium hydricum solutum*, *Natrium hydroxydatum solutum*  
*Natrium hydrocarbohicum* = *Natrium bicarbonicum*  
*Natrium hydrophosphoricum* = *Natrium phosphoricum*, *Natrium phosphoricum bibasicum*  
*Natrium tetraboricum* = *Natrium biboricum*, *Borax*  
*Natrium thiosulfuricum* = *Natrium hyposulfurosum*, *Natrium subsulfrosum*  
*Neomycinum sulfuricum* = *Bycomycin*, *Mycifradin*  
*Neostigminum methylsulfuricum* = *Polstygmimum*  
*Nicethamidum* = *Cardiamidum*, *Coramin*  
*Nicotinamidum* = *Bepella*, *Nicobion*, *Niacinamide*, *Vitaminum PP*  
*Nitrofurahum* = *Acutol*, *Furacin*, *Nitrofurazon*  
*Nitrofurantoinum* = *Furadantin*, *Furantoin*  
*Nitroglycerylum solutum* = *Glyceryl trinitrate*, *Nitroglycerinum*, *Nitroglycerolum solutum*, *Solutio nitroglycerini spirituosaa*  
*Noraminophenazonum methanosulfonicum Natrium* = *Biovetalgina*, *Noramidopyrine*, *Novalgin*, *Pyralginum*  
*Oestradiolum benzoicum* = *Dihydrofolliculin*, *Ovocyclin*, *Progynon B*  
*Oestromum* = *Estrone*, *Folliculin*, *Menformon*, *Theelin*  
*Oleum Cacao* = *Butyrum Cacao*  
*Omnoponum* = *Alcaloida Opii omnia*, *Extractum Opii concentratum*, *Pantopon*  
*Ouabainum* = *Strophanthinum G*  
*Oxytetracyclinum* = *Hydroxytetracyclin*, *Oxytetracycyna*, *Terramycin*  
*Paraffinum liquidum* = *Oleum minerale album*, *Petrolatum liquidum*



*Pentetrazolum* = *Cardiazolum*, Cortetrazol, Leptazol, *Pentamethylentetrazolum*  
*Phenacetinum* = *Acetylphenetidinum*  
*Phenazonum* = *Antipyrinum*, *Phenyldimethylpyrazolonum*  
*Phenobarbitalum* = *Barberyl*, *Gardenal*, *Luminalum*  
*Phenolum liquefactum* = *Acidum carbolicum liquefactum*  
*Phenoxymethylpenicillinum* = *Penicillin-V*, *V-Cylina*  
*Phenylbutazonum* = *Butapirazol*, *Butazolidin*  
*Phenylum salicylicum* = *Phenylum salicylicum*, *Salolum*  
*Physostigminum salicylicum* = *Eserinum salicylicum*  
*Prednisolonum* = *Deltacortil*, *Encortolon*, *Ultracorten H*  
*Prednisonum* = *Dehydrocortisonum*, *Encorton*, *Ultracorten*  
*Primidonum* = *Desoxyphenobarbitone*, *Mizodin*, *Mysoline*  
*Procainum hydrochloricum* = *Polocainum hydrochloricum*, *Novocain*  
*Progesteronum* = *Agolutin*, *Lutocyclin*, *Progestin*, *Proluton*  
*Promethazinum hydrochloricum* = *Atosil*, *Diphergan*, *Phenergan*  
*Pulvis Ipecacuanhae opiatus* = *Pulvis Doveri*  
*Radix Glycyrrhizae* = *Radix Liquiritiae*  
*Reserpinum* = *Raupasil*, *Serpasil*  
*Resorcinolum* = *Resorcinum*  
*Riboflavinum* = *Lactoflavium*, *Vitaminum B<sub>2</sub>*  
*Rutosidum* = *Birutan*, *Rutinum*, *Rutisol*  
*Saccharinum* = *Benzosulfimidum*, *Orthosulfoimidum benzoicum*  
*Saccharosum* = *Saccharum album*, *Saccharum*  
*Sal Carolinum artificiale* = *Sal Carolinum factitium*  
*Sapo Cresoli* = *Cresolum saponatum*, *Lysolum*  
*Scopolaminum hydrobromicum* = *Hyoscinum hydrobromicum*, *Hyoscinum hydrobromatum*  
*Sapo medicatus* = *Sapo medicinalis*, *Sapo durus*  
*Semen Strychni* = *Nux vomica*  
*Solutio Iodi aquosa* = *Solutio Iodi Lugoli*  
*Solutio Iodi spirituosa* = *Tinctura Iodi*  
*Solutio Kalii arsenicosi* = *Kalium arsenicosum solutum*, *Solutio arsenicalis Fowleri*  
*Spiritus Ammonii anisatus* = *Liquor Ammonii anisatus*  
*Streptomycinum sulfuricum* = *Streptomycin*, *Strepolin*  
*Sulfacetamidum Natrium* = *Alesten*, *Albucid*  
*Sulfadimidinum Natrium* = *Sulfamethazinum*, *Superseptyl*  
*Sulfaguanidinum* = *Coliseptale*, *Ganidan*, *Guanicil*  
*Sulfanilamidum* = *Pabiamid*, *Prontalbin*  
*Sulfathiazolum* = *Cibazol*, *Thiazomide*  
*Sulfathiazolum Natrium* = *Sulfathiazolum solubile*  
*Sulfoguaiacolum* = *Kalium guaiacolosulfonicum*, *Thiocolum*  
*Tanninum* = *Acidum tannicum*  
*Tanninum albuminatum* = *Albuminum tannicum*, *Tannalbinum*  
*Testosteronum propionicum* = *Perandren*, *Sterandryl*, *Testoviron*  
*Tetracainum hydrochloricum* = *Pantocain*  
*Tetracyclinum hydrochloricum* = *Achromycin*, *Hostacyclin*, *Tetracycyn*

*Thiaminum hydrochloricum* = *Aneurinum hydrochloricum*, Betaxin, Betabion, *Vitaminum B<sub>1</sub>*  
*Thiopentalum Natrium cum Natrio carbonico* = Pentothal sodium, Pentothio-barbital, Thiomebumal  
*Thyreoideum* = *Glandula thyreoidea siccata*  
*Tocopherolum aceticum* = *Vitaminum E*  
*Tripeleminaminum hydrochloricum* = Allergan P, Pyribenzamine  
*Unguentum Hydrargyri* = *Unguentum Hydrargyri cinereum*  
*Unguentum leniens* = *Unguentum emoliens*, *Unguentum refrigerans*  
*Urea* = *Carbamidum*, *Urea pura*  
*Urethanum* = *Aethylum carbaminicum*, *Urethanum aethylicum*

Tabela 5. Jednorazowe dawki maksymalne dla zwierząt (wg Farmakopei Czechoślowackiej III)

Lecik	Sposób podania	Ilość w	Lecik									
			1	2	3	4	5	6	7	8	9	10
			Koń 500 kg	Bydło 500 kg	Koza, owca 60 kg	Świnia 100 kg	Pies 30 kg	Kot 2 kg	Drób 2 kg			
<i>Acidum acetylsalicylicum</i>	p.o.	g	50,0	75,0	5,0	7,0	2,0	—	—	0,2		
<i>Acidum hydrochloricum 10%</i>	p.o.	ml	20,0	30,0	5,0	3,0	0,5	0,2	0,5			
<i>Acidum lacticum</i>	p.o.	g	15,0	15,0	2,5	2,5	1,0	1,0	0,2			
<i>Acidum phosphoricum 10%</i>	p.o.	ml	20,0	30,0	5,0	5,0	0,5	0,2	0,3			
<i>Adrenalinum (sol. 1 : 1000)</i>	s.c.	ml	10,0	10,0	1,0	1,5	0,5	0,2	—			
	i.v.	ml	3,0	3,0	0,5	0,6	0,3	—	—			
<i>Aminophenazonum</i>	p.o.	g	—	—	—	5,0	1,5	0,2	—			
<i>Apomorphinum hydrochloricum</i>	s.c.	g	0,05	0,1	0,02	0,04	0,01	0,04	—			
<i>Argentum nitricum</i>	p.o.	g	2,0	2,0	0,3	0,3	0,05	0,01	—			
<i>Atropinum sulfuricum</i>	s.c.	g	0,1	0,1	0,03	0,03	0,03	0,01	0,01			
<i>Calcium chloratum</i>	i.v.	g	25,0	35,0	—	—	1,5	0,003	0,002			
<i>Calcium gluconicum</i>	i.v.	g	50,0	50,0	5,0	10,0	3,0	0,2	0,2			
<i>Camphora</i>	p.o.	g	15,0	15,0	3,0	3,0	2,0	0,2	0,2			
<i>Carbacholum</i>	s.c.	g	0,002	0,003	0,0005	0,002	0,0002	—	—			
<i>Carboneum tetrachloratum</i>	p.o.	ml	50,0	5,0	2,0	—	5,0	—	—			
<i>Carbo medicinalis</i>	p.o.	g	300,0	500,0	100,0	100,0	50,0	15,0	—			
<i>Chloralum hydratum</i>	p.o.	g	50,0	50,0	10,0	10,0	7,0	—	—			
	i.v.	g	45,0	40,0	4,0	10,0	4,0	—	—			
<i>Chloramphenicolium</i>	p.o.	g	—	—	—	—	—	—	—			
<i>Chloramphenicolium succinicum</i>	i.m.	g	—	—	—	—	—	—	—			
	i.v.	g	—	—	—	—	—	—	—			
<i>Chlorpromazinum hydrochloricum</i>	i.v.	g	0,5	0,5	0,05	0,1	0,05	0,02	—			
	i.m.	g	1,0	1,0	0,1	0,2	0,1	0,005	—			
	s.c.	g	—	—	—	—	—	0,006	—			
<i>Cocainum hydrochloricum</i>	p.o.	g	0,5	0,6	—	—	0,08	—	—			
<i>Codeinum phosphoricum</i>	p.o.	g	—	—	—	—	0,06	—	—			
<i>Coffeinum</i>	p.o.	g	8,0	10,0	2,0	2,0	0,5	0,1	0,1			
<i>Coffeinum -Natrium benzoicum</i>	p.o.	g	10,0	15,0	3,0	3,0	1,0	0,2	0,2			
	i.m.	g	8,0	10,0	1,0	2,0	0,5	0,1	0,1			
	s.c.	g	8,0	10,0	1,0	2,0	0,5	0,1	0,1			
<i>Corticotropinum</i>	i.m.	j.m.	600	600	40	100	25	—	—			
<i>Cuprum sulfuricum</i>	p.o.	g	10,0	10,0	1,0	1,0	0,5	0,2	0,05			
<i>Dexamethasonum</i>	p.o.	g	0,02	0,02	—	—	0,0012	—	—			
	i.m.	g	0,02	0,02	—	—	0,001	—	—			
<i>Dioethylstilboestrolum dipropionicum</i>	i.m.	g	0,015	0,015	0,001	0,005	0,001	—	—			

wszystkie 0,05 g/kg 3 razy dziennie  
wszystkie 0,02 g/kg 2 razy dziennie  
wszystkie 0,02 g/kg 2 razy dziennie

c.d. tab. 5

	2	3	4	5	6	7	8	9	10
<i>Digoxinum</i>	i.v.	g	0,0025	0,0025	0,25	0,4	0,0002	0,0008	0,008
<i>Dimercapolum</i> (BAL)	i.m.	g	2,0	2,0	0,25	0,4	0,12	0,008	0,008
<i>Dinatrium calcium edeticum</i> (sól EDTA)	i.v.	g	0,5	0,5	wszystkie	0,04 g/kg	0,03	0,002	0,002
<i>Epheadrinum hydrochloricum</i>	s.c.	g	0,02	0,02	0,05	0,1	0,0005	0,002	0,002
<i>Ergometrinum hydrochloricum</i>	p.o.	g	0,02	0,02	0,00025	0,001	0,0005	0,0001	0,0001
<i>Extractum Belladonnae siccum</i>	i.m.	g	8,0	10,0	0,00025	0,001	0,0005	0,0001	0,0001
<i>Folium Belladonnae</i>	p.o.	g	40,0	40,0	1,0	1,0	0,6	—	—
<i>Gonadotropinum chorionicum</i>	p.o.	g	10 000	10 000	12,0	10,0	1,0	—	—
<i>Hexachloroethanum</i>	i.m.	j.m.	—	5000	500	10 000	1000	500	—
<i>Hydrochlorothiazidum</i>	i.v.	j.m.	—	100,0	—	—	—	—	—
<i>Hydrargyrum chloratum</i>	p.o.	g	0,5	0,5	16,0	—	—	—	—
<i>Insulinum</i>	p.o.	g	0,5	0,5	0,075	0,1	0,02	0,005	0,005
<i>Kalium bromatum</i>	i.m.	g	0,5	0,5	0,075	0,1	0,02	0,005	0,005
<i>Kalium iodatum</i>	p.o.	g	5,0	5,0	—	4,0	0,3	0,05	0,1
<i>Lobelinum hydrochloricum</i>	s.c.	j.m.	250	300	—	—	30	—	—
<i>Magnesium sulfuricum</i>	p.o.	g	50,0	60,0	10,0	10,0	3,0	0,5	0,5
<i>Methanaminum</i>	p.o.	g	10,0	10,0	2,0	3,0	1,0	0,2	0,1
<i>Morphinum hydrochloricum</i>	s.c.	g	0,2	0,15	—	—	0,01	—	—
<i>Natrium bromatum</i>	p.o.	g	500,0	800,0	100,0	50,0	20,0	5,0	2,0
<i>Natrium salicylum</i>	p.o.	g	25,0	25,0	3,0	5,0	2,0	0,3	—
<i>Natrium sulfuricum</i>	s.c.	g	0,6	—	—	—	0,15	—	—
<i>Opium pulveratum</i>	p.o.	g	50,0	60,0	15,0	10,0	2,0	0,5	0,2
<i>Quabainum</i>	p.o.	g	100,0	100,0	4,0	4,0	2,0	0,3	0,1
<i>Papaverinum hydrochloricum</i>	p.o.	g	500,0	800,0	50,0	50,0	25,0	5,0	3,0
<i>Pentetazolum</i>	p.o.	g	20,0	20,0	2,0	2,5	0,5	0,1	0,05
<i>Phenacetinum</i>	i.v.	g	0,003	—	—	—	0,0003	—	—
<i>Phenazonum</i>	s.c.	g	0,5	0,5	0,1	0,1	0,05	0,02	—
<i>Phenothiazinum</i>	p.o.	g	2,0	2,0	0,2	0,3	0,1	0,03	—
<i>Phthalylsulfathiazolum</i>	s.c.	g	2,0	2,0	0,2	0,3	0,1	0,03	—
<i>Piperazinum adipinicum</i>	p.o.	g	20,0	20,0	4,0	3,0	1,0	0,2	—
<i>Procainicum hydrochloricum</i>	p.o.	g	30,0	30,0	5,0	7,5	3,0	0,25	0,1
<i>Radix Ipecacuanhae</i>	p.o.	g	30,0	50,0	25,0	30,0*	—	—	1,0
<i>Radix Veratri</i>	p.o.	g	30,0	40,0	5,0	8,0	2,5	0,2	0,2
<i>Strychninum nitricum</i>	p.o.	g	80,0*	40,0	5,0	40,0*	4,5	0,3	1,0
	s.c.	g	2,5	2,5	—	0,4	0,2	—	—
	p.o.	g	2,0	5,0	0,5	3,0	2,0	0,5	0,5
	s.c.	g	—	5,0	owca 2,0	2,0	—	—	—
	s.c.	g	0,1	0,1	0,005	0,008	0,003	0,0005	0,0004

1	2	3	4	5	6	7	8	9	10
<i>Sulfadimidinum</i> - dawka dzienna pierwsza następne	p.o. p.o. i.v.	g g g	100,0 75,0 -	100,0 75,0 50,0	12,0 9,0 -	20,0 15,0 -	4,5 3,0 -	0,4 0,3 -	- - -
<i>Sulfaguanidinum</i> - dawka dzienna	p.o.	g	125,0	125,0	9,0	25,0	7,5	0,5	-
<i>Sulfathiazolum</i>	p.o.	g	20,0	20,0	5,0	5,0	1,0	-	-
<i>Suxamethonium iodatum</i>	i.v.	g	0,1	0,01	-	-	0,003	-	-
<i>Thiopentalum Natrium cum Natrio carbonico</i>	i.v.	g	7,5	7,5	0,9	1,2	0,75	0,05	0,05
<i>Tinctura Gentianae</i>	p.o.	g	-	25,0	10,0	5,0	0,25	-	-
<i>Tinctura Opii</i>	p.o.	g	150,0	150,0	20,0	25,0	5,0	1,0	-
<i>Tinctura Strychni</i>	p.o.	g	10,0	20,0	5,0	5,0	0,5	-	-
<i>Tinctura Valerianae</i>	p.o.	g	50,0	100,0	15,0	10,0	5,0	-	1,0
<i>Tinctura Veratri</i>	p.o.	g	-	5,0	2,0	-	-	-	-
<i>Urethonium</i>	p.o.	g	-	-	-	10,0	10,0	5,0	-
<i>Yohimbinum hydrochloricum</i>	s.c.	g	0,05	0,05	0,01	0,01	0,007	-	-





